



# Kristallklares Wasser für Ihren Pool



OXYNEA

Wasseraufbereitung mit Aktivsauerstoff-Granulat  
[www.oxynea.ch](http://www.oxynea.ch)

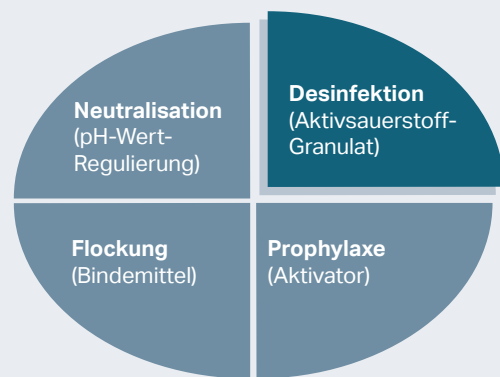


# Ungetrübter Badespass mit OXYNEA

Das OXYNEA Wasseraufbereitungssystem für Schwimmbäder sorgt für beste Wasserqualität – auf Basis von Aktivsauerstoff-Granulat.

In einem gepflegten Pool bleibt das Wasser sauber, klar und hygienisch einwandfrei. Die regelmässige und schonende Behandlung des Poolwassers ist deshalb das A und O.

Die effiziente Wasseraufbereitung erfolgt in vier Pflegeschritten:



## Die attraktive Alternative zu Chlor

Die Wahl des richtigen Desinfektionsmittels ist für die Wasserqualität zentral. Das OXYNEA Wasseraufbereitungssystem für Schwimmbäder basiert auf Aktivsauerstoffgranulat. Es ist geruchlos, hautfreundlich und wirkt besser als Chlor oder Brom.

Aktivsauerstoffgranulat beseitigt Keime, Viren und Pilze hocheffizient und entfernt organische Verschmutzung durch Oxidation. Dieser Effekt wird durch das perfekte Zusammenspiel mit dem Aktivator zur Algenverhütung und dem Flockungsmittel zur Bindung kleinster Schmutzpartikel multipliziert.

## Oxydationswirkung (Reduktionspotenzial)

Desinfektionsmittel	Wirkungsgrad (E <sup>0</sup> /Volt)
Wasserstoffperoxid	+0,68
Brom	+1,07
Chlor	+1,36
<b>Aktivsauerstoff</b>	<b>+2,01</b>



# Die OXYNEA Dosieranlage: Raffinierte Technik trifft auf Design

Die OXYNEA Dosieranlage für Aktivsauerstoff-Granulat regelt die Zufuhr des schonungsvollen Desinfektionsmittels zuverlässig und im Handumdrehen.

Beim Einsatz von Aktivsauerstoff-Granulat ist die exakte Dosierung von grosser Bedeutung. Die OXYNEA Dosieranlage für Aktivsauerstoff-Granulat vereint Präzision, ausgeklügelte Technik und modernes Design. Und sie ist spielend leicht zu bedienen.



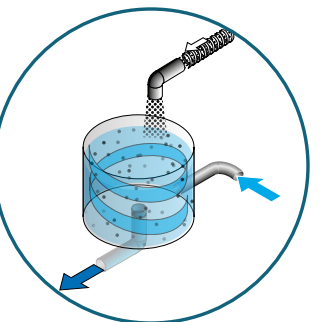
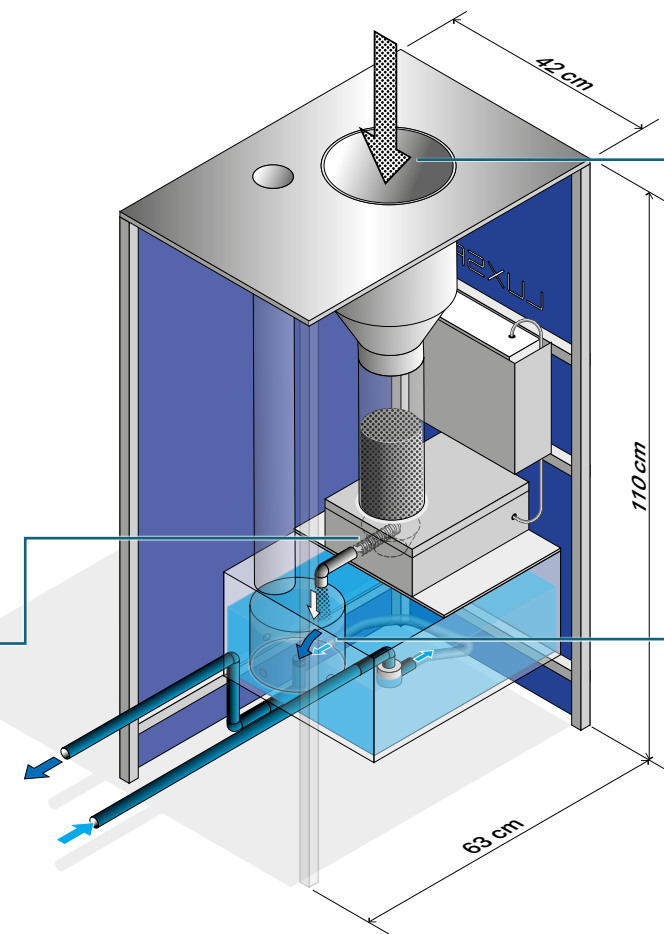
Via Touchscreen wird das System intuitiv bedient und überwacht.



Das Aktivsauerstoff-Granulat wird einfach in den Trichter eingefüllt.



Die Dosierschnecke sorgt dafür, dass die exakte Menge Granulat in den Kreislauf gelangt.



Im «Aquarium» mischt sich das Granulat mit dem Wasser, das perfekt aufbereitet zurück in den Pool geleitet wird.

## Die Vorteile auf einen Blick:

- ⊖ Sorgt für kristallklares Wasser in bester Qualität
- ⊖ Einfache Bedienung und sparsam im Verbrauch
- ⊖ Speziell geeignet für Personen mit empfindlicher Haut oder Hautallergien
- ⊖ Absolut geruchsfrei und frei von Chlor und Salz
- ⊖ Geeignet für Outdoor- und Indoor-Pools
- ⊖ Hochwertige Materialien in modernem Design
- ⊖ Entwickelt und hergestellt in der Schweiz





Fallesta GmbH  
Bildhaus 593, CH-8726 Ricken  
+41 (0)55 280 13 54, info@oxynea.ch

[www.oxynea.ch](http://www.oxynea.ch)